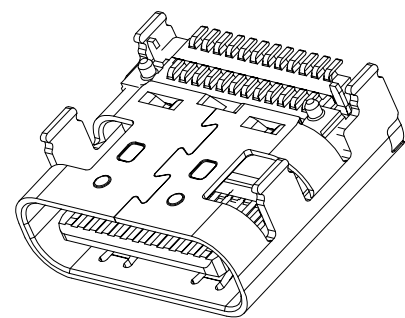
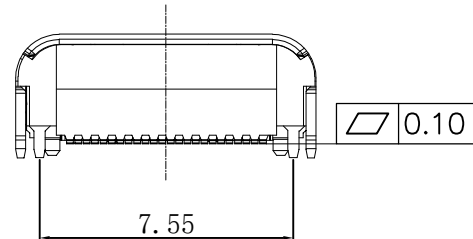
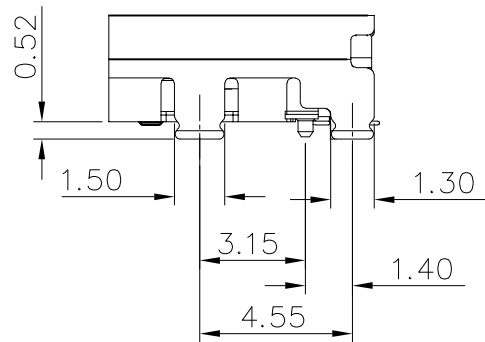
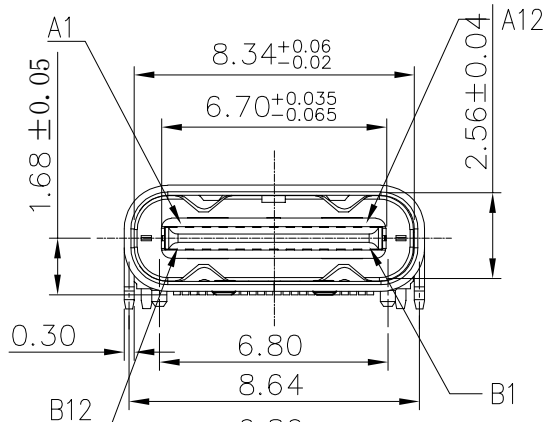


MATING CONDITION



LTR	ECN NO	REVISION	RECORD	DRAW	DATE
1					

TOLERANCE:		UNIT	深圳市同心富精密电子有限公司 Shenzhen TXF Precision Electronics Co.,LTD			
X. ±0.25	X.' ±1'	MM				
.X ±0.20	.X' ±1'	SHEET	DRAW: CHEN 2021.01.13 P/N: C-TF438-LH47XXY-0A DESIGN: CHEN 2021.01.13 ITEM: USB 3.1 CF 24P板上双排贴L7.9脚长 H0.52MM W7.55四脚TK款母座			
.XX ±0.10	.XX' ±1.0'	1/3				
XXX ±0.05		SCALE	1:1	CHECK:		
		REV: A	APPR:			DRW NO: C24012-0A